

AccuBird® Pro

Akkukäyttöisten vetoniittityökalujen uusin sukupolvi – jopa 4 kertaa nopeampi kuin muut akkukäyttöiset työkalut markkinoilla!

AccuBird® Pro

Liukuvalla, ladattavalla 18.0 V/2.1 Ah akulla ja laturilla muovisalkussa

Tuote no. 143 5447

AccuBird® Pro

Kahdella liukuvalla, ladattavalla 18.0 V/2.1 Ah akulla ja laturilla muovisalkussa

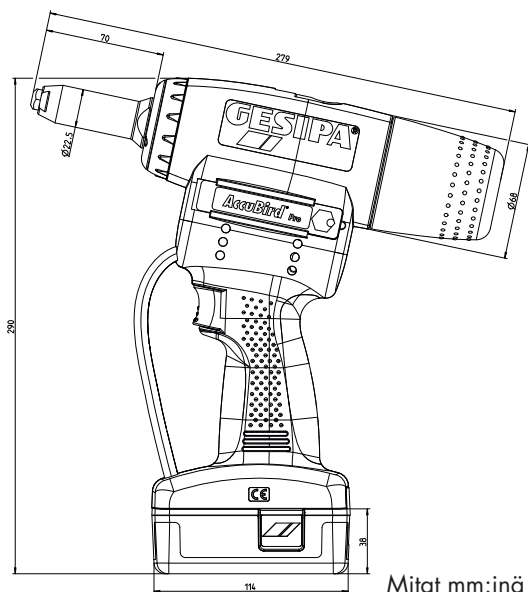
Tuote no. 143 2365

AccuBird® Pro

Hiiliharjaton moottori ja 10,000 N vetovoima tekee AccuBird® Prosta äärimmäisen nopean vetoniittien asentamiseen Ø 5 mm asti kaikki materiaalit.

Äärimmäisen nopea, käytännössä ei kulumista

Äärimmäisen nopea, käytännössä ei kulumista AccuBird® Pron BLDC-moottorilla on äärimmäisen pitkä huoltoväli ja on käytännössä kulumaton. Verrattuna kaupallisesti saatavilla oleviin akkukäyttöisiin työkaluihin, asennus voi olla jopa 4x nopeampaa verrattuna paineilmakäyttöisiin vetoniittityökaluihin.



Mitat mm:inä



Valinnainen Autoreverse-toiminto lisäksi vähentää vetotoimintoa, varmistaen että AccuBird® Pro on välittömästi valmis toimintaan.

Hyväksihavaittu ja ergonominen muotoilu

AccuBird® Pro on varustettu vähän kulluvalla vetoleukajärjestelmällä ja sillä on sama ergonominen muotoilu kuin TAU-RUS®-sarjalla, tuhansia kertoja todistetusti.

Monipuolinen työkalu

Vetoniitit alkaen Ø 2,4 mm alumiini, Ø 5 mm asti kaikki materiaalit ja vetoniitit Ø 6 mm asti alumiini. BULB-TITE®-vetoniitit Ø 4 mm asti ja 5.2 mm alumiini ja teräs. G-Bulb-vetoniitit Ø 4.8 mm asti kaikki materiaalit.

Varmista, että käytät oikeaa syöttöputkea, kuten käyttöohjeessa on määritelty!

AccuBird® Pro – akkukäyttöinen vetoniittityökalu 10 kN vetovoimalla ja hiiliharjattomalla moottorilla

Tekniset tiedot

Vetovoima:	10,000 N
Paino:	2.0 kg sis. akun
Käyttövoima:	18 V hiiliharjaton tasavirtamoottori
Vetopituus:	25 mm

Varusteet

Suukappaleet: 17/24, 17/27, 17/29 ja 17/32

Vetoleuat (3-osaiset)

Tuote no. 143 5568

Suukappaleen valinta Niittauskapasiteetti per akun lataus

Niitti Ø mm	Materiaali	noin. kpl / akun lataus	Suukappale	Tuote no.
2.4	Alu	1,800	17/18*	143 4976
3.2	CAP-Alu, CAP-Cu	1,300	17/18*	143 4976
3 ja 3.2	Alu	1,100	17/24	143 4955
3 ja 3.2	Teräs	1,100	17/24	143 4955
3 ja 3.2	Ruostumaton teräs	1,100	17/24	143 4955
4	Alu	1,100	17/24	143 4955
4	Teräs	1,000	17/27	143 4973
4	Ruostumaton teräs	950	17/29	143 4974
4.8 ja 5	Alu	850	17/29	143 4974
4.8 ja 5	Teräs	750	17/32	143 4975
4.8 ja 5	Ruostumaton teräs	550	17/36*	143 4977
6	Alu	400	17/36*	143 4977

BULB-TITE®-vetoniitti

Niitti Ø mm	Materiaali	noin. kpl / akun lataus	Suukappale	Tuote no.
4	Alu	1,300	17/26 BT*	143 4985
5.2	Alu	1,100	17/32 BT*	143 4986
6.3	Alu	800	17/42 BT*	143 4988
6.3	Teräs	550	17/42 BT*	143 4988

* saatavilla lisävarusteena
Erikoissuukappaleet ovat saatavilla pyynnöstä.
Suukappaleen valinta DIN ja GESIPA®-vetoniittien mukaisesti.

18.0 V/2.1 Ah li-ion-liukuakku

Tuote no. 145 7641

Paino: 0.4 kg
saatavilla lisävarusteena



Laturi 18.0 V li-ion-akulle

Tuote no. 145 7642

Tekniset tiedot

Käyttöjännite:	100 - 240 V / 50 - 60 Hz
Latausjännite:	21 V DC
Latausaika:	45 - 90 minuuttia
Paino:	0.6 kg



Huomautus: Varustettu vakiona Euro-pistotulpalla (muut versiot pyynnöstä)



Lisävaruste: Kiinnitävä suukappale

- Syötetty niitti pysyy paikallaan missä tahansa asennossa
- Niitit voidaan asentaa yhdellä kädellä
- Turvallisempi työskentely



Kiinnitävä suukappale	Tuote no.	Kiinnitävä suukappale	Tuote no.
17/18 R	143 5010	17/29 R	143 5013
17/24 R	143 5011	17/32 R*	143 5014
17/27 R	143 5012	17/36 R*	143 5015

*myös PowerBird®:lle

Yksiosainen jatkokappale

niittien asentamiseen syviin vaikeasti saavutettaviin paikkoihin

Yksiosainen, ohut jatkokappale n. 106 mm

Tuote no. 145 0860

Yksiosainen, ohut jatkokappale n. 156 mm

Tuote no. 145 0861

