

PowerBird® Pro

PowerBird® Pro – Pro-sarjan monilahjakkuus. Yhdistää erinomaisen nopeuden suureen voimaan!

PowerBird® Pro

18.0 V/2.1 Ah liukuakulla ja laturilla muovisalkussa

Tuote no. 145 0810

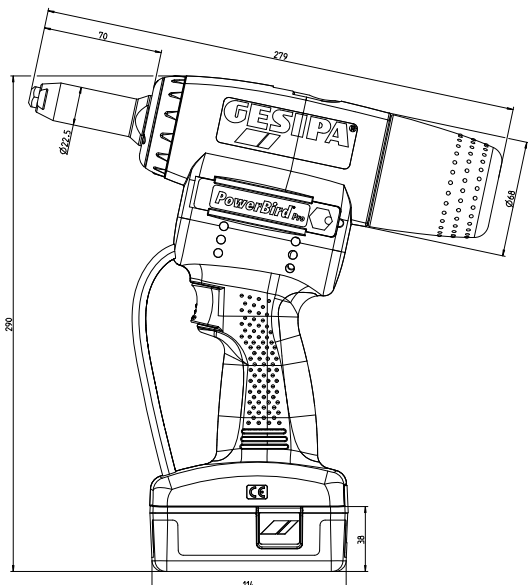
PowerBird® Pro

Kahdella 18.0 V/2.1 Ah liukuakulla ja laturilla muovisalkussa

Tuote no. 145 0814

Tehokas ja nopea

PowerBird® Pro parantaa uutta Pro-sarjaa. 15 000 N vetovoimalla ja hyväksi todetulla hiiliharjattomalla moottorilla, PowerBird® Pro on tehokas ja nopea kun asennetaan vetoniittejä Ø 6.4 mm asti mitä tahansa materiaalia. Automaattinen palautustoiminto lyhentää vetoprosessia, varmistaen että PowerBird® Pro on välittömästi valmis toimintaan. Vetopituus on huomattavasti lisääntynyt 25 mm:ään erityisen pitkien niittien asennusta varten.



Mitat mm:inä



Nopeampi, käytännössä ei kulumista

Koska kulumiselle herkkiä hiiliharjoja ei ole käytössä, PowerBird® Pro:n moottorilla on erittäin pitkä huoltoväli, on käytännössä kulumaton ja takaa luotettavasti nopeimmat asennusfrekvenssit.

Hyväksi todettu ja ergonomisesti suunniteltu

PowerBird® Pro on varustettu vähän kuluvalle vetoleukajärjestelmällä ja sillä on sama ergonominen muotoilu kuin TAURUS®-sarjalla, joka on todistettu tuhansia kertoja.

Monipuolinen työkalu

Vetoniitit alkaen Ø 4.8 mm teräs, Ø 6.4 mm asti kaikki materiaalit, Ø 8 mm asti alumiini, lukuunottamatta G-Bulb Ø 6.4 mm. BULB-TITE®-vetoniitit Ø 7.7 mm asti kaikki materiaalit. MEGA GRIP®-vetoniitit Ø 6.4 mm asti kaikki materiaalit.

Varmista, että käytät oikeaa syöttöputkea kuten käyttöohjeessa on määritelty!

PowerBird® Pro – akkukäyttöinen vetoniittityökalu 15 kN vetovoimalla ja hiiliharjattomalla moottorilla

Tekniset tiedot

Vetovoima:	15,000 N
Paino:	2.0 kg sis. akun
Käyttövoima:	18 V hiiliharjaton tasavirtamoottori
Vetopituus:	25 mm

Varusteet

Suokappaleet: 17/32, 17/36, 17/40 ja 17/45

Vetoleuat (3-osaiset)

Tuote no. 143 5568

Suokappaleen valinta

Niitti Ø mm	Materiaali	noin kpl /akun lataus	Suokappale	Tuote no.
4.8 ja 5.0	Teräs, Alu	1,000	17/32	143 4975
4.8 ja 5.0	Ruostumaton teräs	700	17/36	143 4977
6.0	Alu	650	17/36	143 4977
6,0	Teräs	500	17/40	143 4999
6.4	Alu, PG-Alu	550	17/45	143 4860
6.4	Teräs	450	17/45	143 4860
8	Alu	500	17/45	143 4860

BULB-TITE®-vetoniitit*

4.0	Alu	1,200	17/26 BT*	143 4985
5.2	Alu	1,000	17/32 BT*	143 4986
6.3	Alu	800	17/42 BT*	143 4988
6.3	Teräs	700	17/42 BT*	143 4988
6.3	Monel	650	17/42 BT*	143 4988
7.7	Alu	700	17/48 BT*	143 4989

MEGA GRIP® -vetoniitit*

4.8	Alu	800	17/31 MG*	143 4993
4.8	Teräs	750	17/31 MG*	143 4993
4.8	Ruostumaton teräs	750	17/31 MG*	143 4993
6.4	Alu	700	17/41 MG*	143 4865
6.4	Teräs	300	17/41 MG*	143 4865
6.4	Ruostumaton teräs	250	17/41 MG*	143 4865

* Saatavilla lisävarusteena
Erikoissuokappaleet ovat saatavilla pyynnöstä.
Suokappaleen valinta DIN ja GESIPA®-vetoniittien mukaisesti.

Liukuakku 18.0 V/2.1 Ah (li-ion)

Tuote no. 145 7641

Paino: 0.4 kg
saatavilla lisävarusteena



Laturi 18.0 V li-ion-akulle

Tuote no. 145 7642

Tekniset tiedot

Käyttöjännite:	100 - 240 V / 50 - 60 Hz
Latausjännite:	21 V DC
Latausaika:	45 - 90 minuttia
Paino:	0.6 kg



Huomautus: Varustettu vakiona Euro-pistotulpalla (muut versiot pyynnöstä)



Lisävaruste: Kiinnipitävä suokappale

- Syötetty niitti pysyy paikallaan missä tahansa asennossa
- Niitit voidaan asentaa yhdellä kädellä
- Turvallisempi työskentely



Kiinnipitävä suokappale	Tuote no.
17/32 R	143 5014
17/36 R	143 5015
17/40 R	145 7347
17/45 R	145 7348

Yksiosainen jatkokappale

niitin asentamiseen syviin vaikeasti saavutettaviin paikkoihin

Yksiosainen, ohut jatkokappale
n.106 mm

Tuote no. 145 7650

Yksiosainen, ohut jatkokappale
n.156 mm

Tuote no. 145 7651

