

Järeä vaihteellinen pylväsporakone jäähdytysnestejärjestelmällä ja kierteitysmekanismilla Mallissa OPTi drill B 40GSM lisäksi automaattinen karaholkin syöttö

Vakuuttavia todisteita: laatu, tehokkuus ja hinta

- Järeä, kiinteä valurautarakenne
- Automaattinen hammaspyörän voitelu öljypumpun avulla
- Erittäin tasainen käynti hiottujen ja öljykarkaistujen hammaspyörien ansiosta
- Suuri pyörintakeskisyystarkkuus karkaistun ja hiotun pääkaran ansiosta
- Kierteityslaite
- Lukittava pääkytkin ja moottorinsuojakytkin
- Kaksivaihteinen käyttömoottori

OPTi drill B 40 GSP

- mekaaninen, kaksinkertainen säädettävä karaholkin syöttö

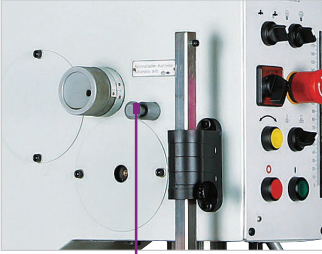
OPTi drill B 40GSM

- Automaattinen karaholkin syöttö

Vaihte

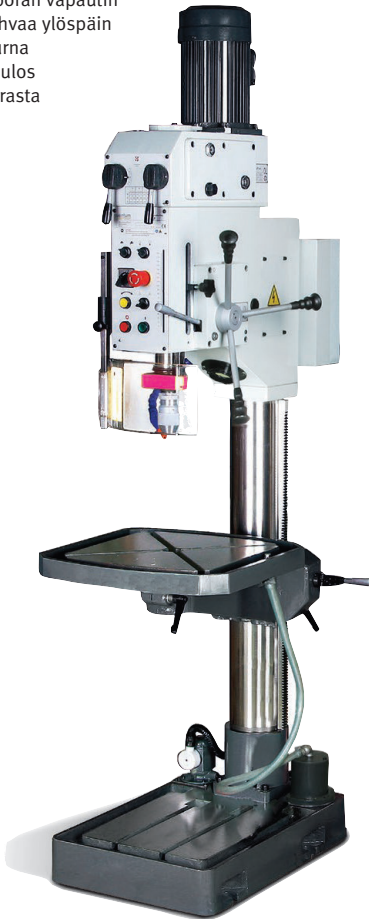
Karan nopeus

- Valittavissa 9 nopeutta porapään edessä olevalla vaihdevivulla
- Kaksivaihteinen käyttömoottori
- 18 nopeutta 50–1450 min⁻¹



Helppo työkalunvaihto integroidulla poran vapauttimella:

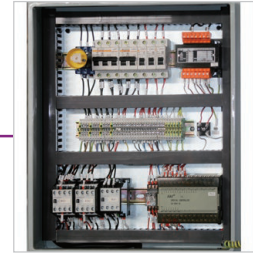
- Asenna poran vapautin
- Paina kahvaa ylöspäin
- Kartiotuurna puristuu ulos poran karasta



Kuva.: OPTi drill B 40GSP



Kuva.: OPTi drill B 40GSM



Ohjaukskaappi

- Selkeärakenteinen
- Suurikokoinen
- Helposti käsiksi päästävä

Porausvyydyden rajoitin

- Säädettävissä millimetriasteikon avulla

Oikea-/vasenkätinen pyörimissuunta

- Kierteityksen aikana

Koneen valo

- Integroitu porapähän

Valettu pylväs

- Paksuseinäinen
- Suuri tehoabsorptio
- Erittäin kestävä

Porauspöytä

- Suurikokoinen
- Lujarakenteinen
- Tarkkuustyöstetty
- Poikkaiset T-urat
- Voimakkaasti uritettu takaosassa
- Kääntyy ± 90° oman akselinsa varassa ja pylvään ympäri

Lastusuodatin

- Puhdistaa jäähdytysnesteen karkeista aineosista
- Konedirektiivin mukaan

Jäähdytysnestealaite

- Jäähdytysnestesäiliö integroitu jalustaan
- Säiliön tilavuus 5 litraa
- Syöttömäärä 2 l/min

Jalusta

- Lujarakenteinen
- Rinnakkaiset T-urat
- Tarkasti koneistettu pinta

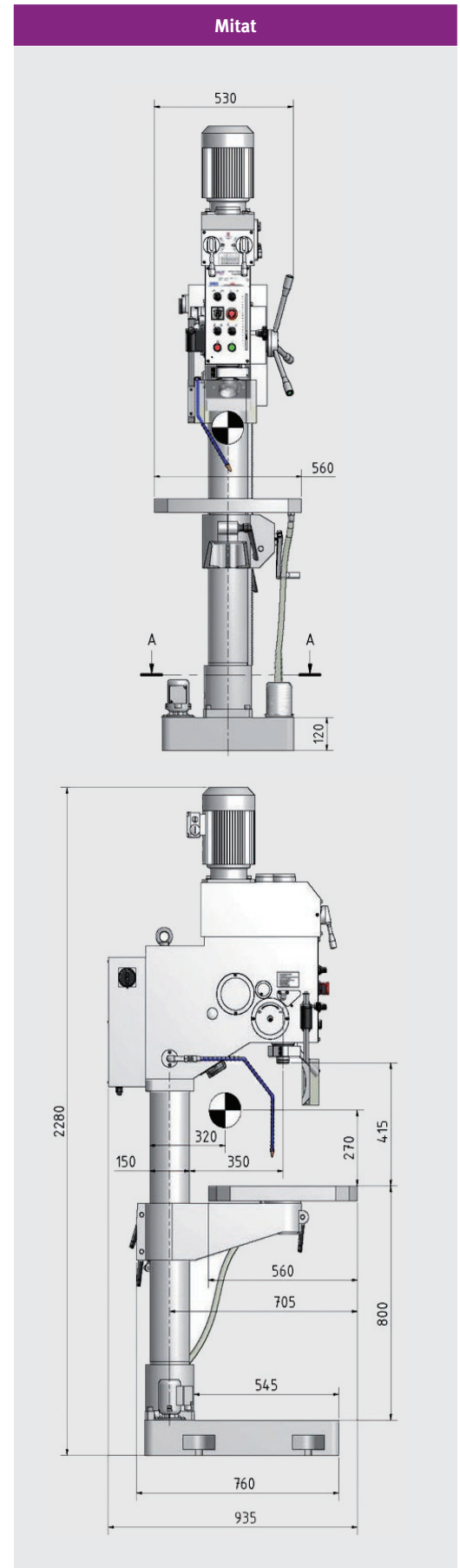
Tekniset tiedot, lisävarusteet ja mitat

Malli	B 40GSP
Tuotenumero	303 4403
Malli	B 40GSM
Tuotenumero	303 4400
Koneen tiedot	
Sähkökytkentä	400 V/3-vaihe ~50 Hz
Kokonaiskytkentäarvo	1,5 kW
Moottorin jäähdytysnestepumppu	40 W
Porauskapasiteetti	
Porauskapasiteetti teräkseen (S235JR)	Ø 35 mm
Jatkuva porauskapasiteetti teräkseen (S235JR)	Ø 35 mm
Kierteitys – teräs (S235JR)	M 24
Karaistukka	
Karan liike	180 mm
Karaistukka	MT 4
Kita	350 mm
Autom. karaholkin syöttö	2-portainen, 0,1/0,2 mm/kierr.
Nopeudet	
Karanopeudet	50–1'450 min ⁻¹
Kierrosluvun porrastus	18-portainen
Porauspöytä	
Työpöydän pituus x leveys	560 x 560 mm
T-uran koko	18 mm
Etäisyys kara – pöytä (maks.)	780 mm
Porauspöydän kallistettavuus/käännettävyyys	± 90°
Pöydän kuormankantokyky	300 kg
Jalustan pituus x leveys	510 x 500 mm
Etäisyys kara – jalusta (maks.)	1'320 mm
Mitat	
Pylvään halkaisija	Ø 150 mm
Pituus x leveys x korkeus	935 x 560 x 2'280 mm
Kokonaispaino	500 kg
Vakiovarustus	Pikaporaistukka 0–16 mm Morsekartio MT 4
Kuljetuspakkaus, kiinteä hinta	TPFR 1

Lisävarusteet	Tuotenumero
Pikaporaistukka MT4/1–16 mm	305 0574
Supistusholkkit MT 4 - MT 3	305 0664
Morsekartio MT 4 - B16	305 0661
Kierukkaporasarja titaanipinnoitteella Ø 1–13 mm	305 1010
Kiinnitystyökalarja SPW 16	335 2019
Kierteitysistukka M5-M12	335 2042



Koneruuvipuristimet	Tuotenumero
MSO 125	300 0125
MSO 150	300 0150
BMS 150	300 0015
BMS 200	300 0020
BSI 140	300 0214
BSI 200	300 0220



”Lisätietoja porakoneen lisävarusteista” sivulla 47