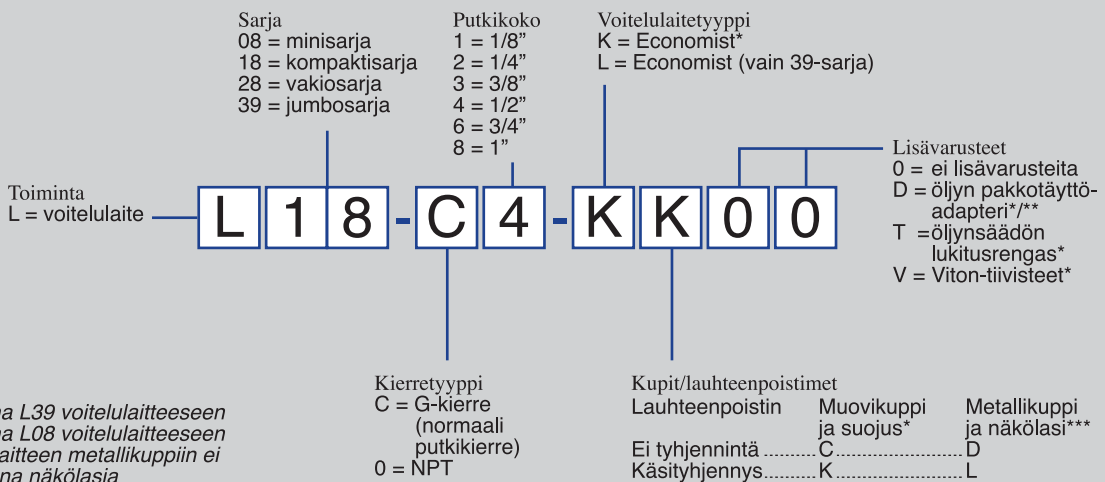


Moduularisarja 08/18/28/39

Voitelulaitteet

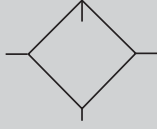


Mallin koodiavain



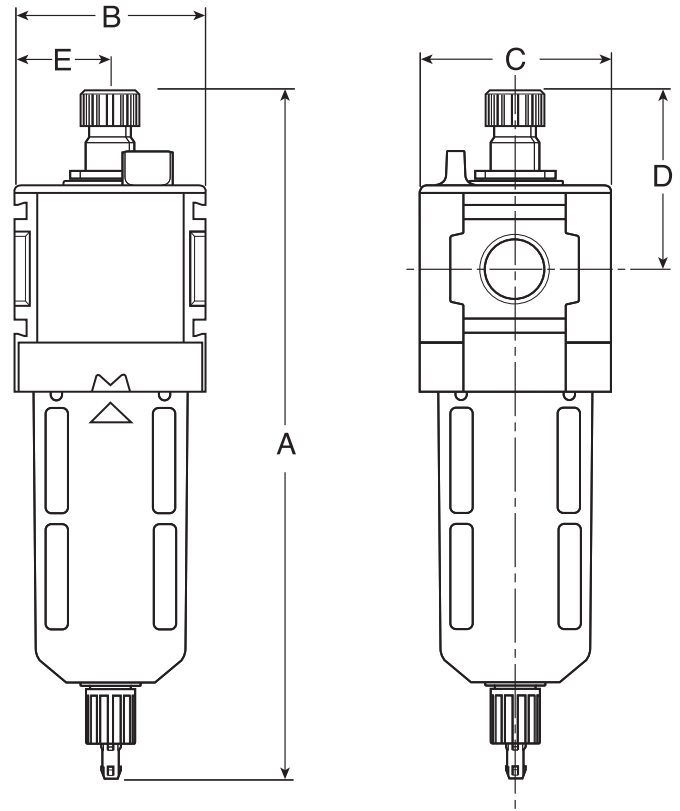
Huom! Lisävarusteiden tilaustunnukset ilmoitetaan aakkosjärjestyksessä. Esim. L18-C4-KK00

Voitelulaitteet



Ominaisuudet:

- Yhdistetty näkölasia ja öljyn säätönuppi
- Voidaan täyttää paineellisena
- Pikalukkokiinnitteiset kupit
- L39 voitelulaitteessa vakiona metallikuppi/näkölasia sekä moduulikiinnike
- Öljyosuusitus: ISO VG 32



Malli	Liitäntä	Virtaus*		Kuppi					Mitat (mm)					Seinäkiinnike malli L
		m ³ /min	l/s	min. virtaus l/s	öljysäiliön tilavuus cm ³	maks.paine bar	muovikuppi	metallikuppi	A	B	C	D	E	
L08-C2-KK00	1/4	1,6	27,1	0,5	18	10	x		147,0	40,0	42,7	57,2	21,3	GPA-97-010
-KL00	1/4	1,6	27,1	0,5	18	17		x	147,0	40,0	42,7	57,2	21,3	GPA-97-010
L18-C2-KK00	1/4	2,5	41,5	0,8	121	10	x		220,0	60,0	60,0	59,0	30,0	GPA-96-604
-KL00	1/4	2,5	41,5	0,8	121	17		x	220,0	60,0	69,0	59,0	30,0	GPA-96-604
L18-C3-KK00	3/8	2,5	42,4	0,8	121	10	x		220,0	60,0	60,0	59,0	30,0	GPA-96-604
-KL00	3/8	2,5	42,4	0,8	121	17		x	220,0	60,0	69,0	59,0	30,0	GPA-96-604
L18-C4-KK00	1/2	2,7	45,3	0,8	121	10	x		220,0	60,0	60,0	59,0	30,0	GPA-96-604
-KL00	1/2	2,7	45,3	0,8	121	17		x	220,0	60,0	69,0	59,0	30,0	GPA-96-604
L28-C3-KK00	3/8	5,0	83,0	1,0	181	10	x		252,0	74,0	74,0	65,0	37,0	GPA-96-605
-KL00	3/8	5,0	83,0	1,0	181	17		x	252,0	74,0	74,0	65,0	37,0	GPA-96-605
L28-C4-KK00	1/2	5,2	86,8	1,0	181	10	x		252,0	74,0	74,0	65,0	37,0	GPA-96-605
-KL00	1/2	5,2	86,8	1,0	181	17		x	252,0	74,0	74,0	65,0	37,0	GPA-96-605
L28-C6-KK00	3/4	5,7	94,3	1,0	181	10	x		252,0	74,0	74,0	65,0	37,0	GPA-96-605
-KL00	3/4	5,7	94,3	1,0	181	17		x	252,0	74,0	74,0	65,0	37,0	GPA-96-605
L39-C6-LD00	3/4	10,7	178,0	4,0	510	17		x	300,0	92,0	92,0	71,0	46,0	P3NKA00MW
L39-C8-LD00	1	10,7	178,0	4,0	510	17		x	300,0	92,0	92,0	71,0	46,0	P3NKA00MW

*Virtaus on ilmoitettu 10 bar paineella, jolloin painehäviö on 0,3 bar.